

ZRX one

• NAVODILA ZA UPORABO •



VSEBINA PAKETA**ZUNANJA ENOTA**

Trobarvna svetlobna komunikacija

Termalni senzor

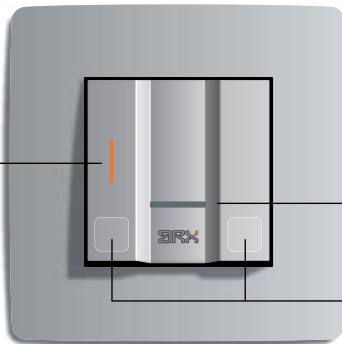
NOTRANJA ENOTA

NAVODILA ZA UPORABO

Tehnični podatki:

- » Tehnični podatki:
- » kapaciteta: 1000 odtisov
- » 256-bitna enkripcija povezave
- » 2 relejna izhoda
- » visoka hitrost identifikacije
- » operativna temperatura: -30 °C do +60 °C (-22 °F do +140 °F)
- » operativna vlažnost: do 90 %
- » odtisi ostanejo v bazi, tudi v primeru prekinjenega napajanja
- » termalni senzor zadnje generacije
- » ločljivost 500 dpi

Trobarvna svetlobna komunikacija



Termalni senzor

Kapacitivni tipki

KAZALO

1. MONTAŽA.....	3
1.1. PRITRDITEV ZUNANJE ENOTE.....	3
1.2. PRITRDITEV NOTRANJE ENOTE.....	3
2. ROKOVANJE Z NAPRAVO.....	3
2.1. PRAVILNA UPORABA.....	4
2.2. PRVI ZAGON.....	4
2.3. VLOGA UPRAVNIKA.....	4
2.4. VNOS UPORABNIKA.....	5
2.5. BRISANJE UPORABNIKA.....	5
2.6. BRISANJE VSEH (UPORABNIKOV IN UPRAVNIKOV).....	6
2.7. VZDRŽEVANJE NAPRAVE.....	6
2.8. NASTAVITEV ODPIRALNEGA ČASA.....	6
2.9. RAZLAGE IN OPOMBE.....	6
2.10. TABELA SVETLOBNIH SIGNALOV.....	7
3. OPIS IN ODPRAVLJANJE NAPAK.....	8
4. GARANCIJA PROIZVAJALCA.....	9
5. NAVODILA ZA MONTAŽO.....	11
5.1. PRITRDITEV ZUNANJE ENOTE.....	11
5.2. PRITRDITEV NOTRANJE ENOTE.....	11
5.3. NAVODILA ZA PRIKLOP.....	11
5.4. SPISEK KONTAKTOV.....	12

1. MONTAŽA**1.1. PRITRDITEV ZUNANJE ENOTE**

Zunanja enota je namenjena montaži na podometno dozo; Ø 60 mm. ARX-one je že v paketu pritrjen na nosilec M2, ki je namenjen pritrditvi na tovrstno podometno oto priklopimo na omrežno napetost 220 V ali 110 V in jo povežemo z zunanjo enoto preko treh vodnikov. ARX-one je zaščiten pred zamenjavo polov. Za krmiljenje elektronske ključavnice uporabimo relejni izhod. Maksimalna priključna moč za rele je 3 A.

Priporočamo, da montažo izvrši za to usposobljen monter.

2. PRVI ZAGON

Komunikacija med zunanjo in notranjo enoto je zaščiten z unikatno kodo, ki je prednastavljena za vsako napravo posebej. Ko sta notranja in zunanja enota priklopljeni na napajanje in je med njima vzpostavljena komunikacija; oranžna in rdeča dioda zasvetita in v istem intervalu naprava zapiska. V tem času se povezava vzpostavi in ko oranžna dioda začne neprekinjeno svetiti, je naprava pripravljena za uporabo. Kadar gori oranžna dioda, je naprava v stanju čakanja na poteg prsta za identifikacijo. Po zaključku izvajanja katere koli funkcije se naprava vrne v stanje čakanja.

2. ROKOVANJE Z NAPRAVO**2.1. PRAVILNA UPORABA**

Z uporabo termalnega senzorja v ARX-one smo omogočili odlično odčitavanje prstnih odtisov v vseh pogojih in minimalizirali možnost zlorabe. Vsaka tehnologija pa temelji na določenih zakonitostih, zato je v nadaljevanju opisana pravilna uporaba termalnega senzorja. Z malo vaje in upoštevanjem

naslednjih navodil boste zelo hitro dobili pravi občutek za pravilno drsenje prsta po senzorju.

VERTIKALNI POLOŽAJ PRSTA NA SENZORJU:

Za pravilen odvzem prstnega odtisa moramo prst po senzorju potegniti čim bolj naravnost. ARX-one je v ta namen oblikovan tako, da ima srednji del vbočen. Namenjen je prav usmerjenemu drsenju prsta in ga pravzaprav sili v vertikalni poteg. K temu pripomore tudi greben, ki poteka po sredini vbočenega dela, ki usmerja prst v pravilen položaj tudi, ko ni veliko svetlobe. Je pa tudi v pomoč slabovidnim osebam.

VELIKOST ZAJEMNE POVRŠINE PRSTA:

Ko s prstom potegnemo preko senzorja, je pomembno, da smo potegnili s čim večjo površino prsta (slika 2). Večja kot je površina, manj je možnosti, da identifikacija ali vnos prstnega odtisa ne bi uspela. To je še posebej pomembno pri vnosu prstnega odtisa v podatkovno bazo. S kvalitetnim vnosom zagotovimo odlične rezultate pri identifikaciji.

HITROST DRSENJA PRSTA PO SENZORJU:

Optimalna hitrost drsenja prsta po senzorju je 15 cm/s. Če bomo prst potegnili prepočasi ali prehitro, ARX-one ne bo reagiral. Uspešen odvzem prstnega odtisa pri vnosu v podatkovno bazo ali pri identifikaciji se indicira s piskom, zato bodimo pozorni na to.

IZBIRA RELEJA:

ARX-one ima dva izhodna releja. Tako lahko z enim čitalcem odpiramo tudi dvoje vrat. Ko vnašamo prstni odtis moramo izbrati, kateri rele bo prožil ta prst. To storimo med dodajanjem prsta v bazo in sicer s pritiskom na ustrezno tipko za 2 s. Če pritisnemo na levo tipko se bo prožil rele 1, če pritisnemo desno

tipko se bo prožil rele 2, če pa pritisnemo obe hkrati, se bosta prožila oba releja hkrati.

2.2. PRVI ZAGON

Komunikacija med zunanjo in notranjo enoto je zaščiten z unikatno kodo, ki je prednastavljena za vsako napravo posebej. Ko sta notranja in zunanja enota priklopljeni na napajanje in je med njima vzpostavljena komunikacija; oranžna in rdeča dioda zasvetita in zapiska. V tem času se povezava vzpostavi in ko oranžna dioda začne neprekinjeno svetiti, je naprava pripravljena za uporabo. Kadar gori oranžna dioda, je naprava v stanju čakanja na poteg prsta za identifikacijo. Po zaključku izvajanja katerekoli funkcije se naprava vrne v stanje čakanja.

2.3. VLOGA UPRAVNIKA

Upravnik ali administrator je oseba, ki ima ekskluzivno pravico dodajanja in brisanja uporabnikov. Funkcijske tipke se nahajajo na zunanji enoti, ki je dostopna komurkoli. Zato je še posebej pomembno, da imajo pravico do izvajanja funkcij le za to pooblaščen osebe. V ARX-one je prostor za 3 upravniške odtise. Vnos upravnika je preprost. Prvi trije odtisi, shranjeni v prazno podatkovno bazo, imajo dodeljene upravniške pravice. Kadar je naprava v stanju čakanja, imajo ti trije odtisi enako funkcijo kot ostali uporabniki – ob pozitivni identifikaciji sprožijo rele. Postopek vnosa upravniškega odtisa:

- » Na zunanji enoti držimo levo tipko 3 sekunde. Oranžna dioda začne hitro utripati.
- » Nato s pritiskom na ustrezno tipko izberemo, kateri rele se bo prožil s tem prstom.
- » Ko smo izbrali rele, se prižge zelena dioda za 1 sekundo, nato začne počasi utripati oranžna dioda

- » Upravnik s prstom štirikrat potegne po senzorju. Vsak uspešen vnos spremlja pisk.
 - » Ko je upravniški odtis uspešno vnešen, zasveti zelena dioda, zasliši se pisk.
- Isti postopek ponovimo še za ostala dva administratorja.

Pomembno:

Upravniške odtise lahko zberemo samo s funkcijo "briši vse", ki pobriše tudi vse obstoječe uporabniške odtise v podatkovni bazi. Zato dobro premislimo o izbiri upravnika. Še posebej, ko ARX-one uporablja večja skupina ljudi.

2.4. VNOS UPORABNIKA

Potem, ko smo uspešno vnesli administratorske odtise, bo naprava vsakič, ko pritisnemo tipko za vnos, sprožila funkcijo dodajanja uporabnika. Edina pravica, ki jo ima uporabniški odtis, je, da se v primeru pozitivne identifikacije sproži rele.

Postopek vnosa novega uporabnika:

- » Na zunanji enoti držimo levo tipko 3 sekunde. Oranžna dioda začne počasi utripati.
- » Upravnik s prstom enkrat potegne po senzorju. Oranžna dioda začne hitro utripati.
- » S pritiskom na ustrezno tipko izberemo rele. Za potrditev se prižge zelena dioda in pisk za 1 s.
- » Oranžna in zelena dioda izmenično utripata. Sedaj prst po senzorju štirikrat potegne uporabnik. Vsak vnos spremlja pisk.
- » Ko je uporabniški odtis uspešno vnešen, zasveti zelena dioda, zasliši se pisk.

Pomembno:

Če je izvajanje funkcije prekinjeno zaradi neuspešne

identifikacije ali preteka časovne omejitve, je potrebno ponoviti celoten postopek.

Ko uporabnik vnaša svoj odtis, naj bo presledek med posameznim potegom prsta po senzorju vsaj dve sekundi.

Lahko se zgodi, da bo ARX-one za vnos prstnega odtisa uporabnika potreboval več kot štiri poizkuse. Razlogi za to so lahko različni: potegnili smo s premajhno površino prsta ali pa je bil prst moker ali masten (ARX-one sicer identificira odtis tudi, če imamo mokre in mastne prste, vendar bi bilo potrebno pri vnosu poskrbeti, da imamo roke čiste in suhe).

2.5. BRISANJE UPORABNIKA

ARX-one omogoča brisanje posameznega uporabnika ne da bi bili drugi uporabnikovi osebni podatki (ime, priimek ipd.) povezani s posameznim odtisom. To pomeni, da mora biti uporabnik ob brisanju prisoten, pa tudi, da identiteta uporabnika (ali upravnika) ne more biti razkrita s strani tretje osebe.

Postopek brisanja uporabnika:

- » Na zunanji enoti držimo desno tipko 5 sekund. Oranžna dioda začne počasi utripati.
- » Upravnik s prstom enkrat potegne po senzorju. Uspešna identifikacija je potrjena, ko zasveti zelena dioda in se zasliši pisk.
- » Rdeča in zelena dioda izmenično utripata. Prst po senzorju enkrat potegne uporabnik, ki ga želimo zbrisati. Ko je pozitivno identificiran, zasveti zelena dioda in pisk za 1 s. Uporabnik je uspešno izbrisan.

2.6. BRISANJE VSEH (UPORABNIKOV IN UPRAVNIKOV)

Z aktiviranjem te funkcije zbrišemo prav vse odtise, ki so shranjeni v bazi podatkov, vključno z upravniki. Ko zbrišemo vse odtise, je naprava prazna, oziroma je v istem stanju, kot je bila ob montaži. To funkcijo uporabimo predvsem takrat, kadar ARX-one ali prostor, kjer je montiran, zamenja lastnika. Ali pa v primeru, ko želimo zamenjati upravitelja.

Postopek brisanja vseh odtisov iz baze podatkov:

- » Na zunanji enoti držimo obe tipki skupaj 10 sekund. Oranžna in rdeča dioda začeta izmenično utripati.
- » Upravnik s prstom enkrat potegne po senzorju. Uspešna identifikacija je potrjena, ko zasveti zelena dioda in se zasliši pisk.
- » Oranžna in rdeča dioda zopet izmenično utripata. Upravnik s prstom enkrat potegne po senzorju. Uspešna identifikacija je potrjena, ko zasveti zelena dioda in se zasliši pisk.
- » Po kratkem premoru rdeča in oranžna dioda skupaj petkrat zasvetita, naprava pa petkrat zapiska v enakem intervalu. Vsi odtisi so bili uspešno zbrisani iz baze podatkov.

Pomembno:

Pri tej funkciji je potrebna dvojna avtorizacija upravnika, saj brišemo vse odtise iz baze podatkov. Če smo sredi izvajanja funkcije ugotovili, da je ne želimo zaključiti, pustimo, da preteče časovna omejitev in da se ARX-one vrne v stanje čakanja.

2.7. VZDRŽEVANJE NAPRAVE

Naprava ne potrebuje posebnega vzdrževanja. Senzor se čisti z vsakim potegom prsta, ko pa gre za ekstremne primere; če npr. ARX-one uporabljamo z masnimi rokami, ga očistimo z vlažno ali suho mehko krpo, lahko uporabimo tudi blago čistilno sredstvo. V

nobnem primeru pa ne smemo uporabljati agresivnih čistilnih sredstev, niti raznih topil ali kislin. Senzorja ne smemo čistiti s trdimi ali ostrimi predmeti, ker ga lahko poškodujemo. To pa vodi v možnost okvare in izgubo garancije.

2.8. NASTAVITEV ODPIRALNEGA ČASA

Na notranji enoti se nahajata dva potencimetra, s katerima nastavljamo čas odprtja releja za vsake rele posebej. S potencimetrom nastavimo željeni čas od 0,5 s do 30 s in sicer od desne proti levi.



2.9. RAZLAGE IN OPOMBE

Kadar vnašamo nov odtis, je potrebno vedno štirikrat ponoviti postopek potega prsta po senzorju. To omogoča napravi, da izmed štirih odvzetih izbere najboljši odtis in s tem maksimalno zmanjša možnosti za neuspešno identifikacijo. Lahko pa se zgodi, da bo ARX-one za vnos prstnega odtisa uporabnika potreboval več kot štiri poizkuse. Razlogi za to so lahko različni: potegnili smo s premajhno površino prsta ali pa je bil prst moker ali masten (ARX-one sicer identifikira odtis tudi, če imamo mokre in mastne prste, vendar bi bilo potrebno pri vnosu poskrbeti, da imamo roke čiste in suhe).

Izvajanje vsakega koraka funkcije je časovno omejeno. Ko vnašamo nov prstni odtis, imamo na voljo 2 minuti časa. Tudi če funkcije zaradi kakršnegakoli razloga nismo izvedli do konca, se nam ni treba bati zlorabe. Istega odtisa ne moremo dvakrat vnesti v bazo podatkov.

2.10. TABELA SVETLOBNIH SIGNALOV

LED	PISK	STANJE	INTERVAL	RAZLAGA
Oranžna+rdeča	Da	Gori	1 x	ARX-one je bil priključen na napajanje in inicializira funkcije.
Oranžna	Ne	Gori		ARX-manager je v stanju čakanja. Ko nekdo potegne s prstom po senzorju, primerja pravkar odvzeti odtis z odtisi, shranjenimi v bazi podatkov.
Oranžna	Da	Hitro utripa	Do preteka časovne omejitve.	ARX-one čaka, da izberemo rele, ki ga bo prožil prst, ki ga vnašamo.
Oranžna	Ne	Utripa	Do preteka časovne omejitve.	ARX-one čaka na upravnikov odtis. To se zgodi ob vklopu funkcije »dodaj uporabnika« ali »briši
Zelena	Da	1 x zagori	1 x 1 s	» Upravnik ali uporabnik je bil uspešno identificiran. » Prstni odtis je bil uspešno shranjen v bazo podatkov ali izbrisan iz baze.
Rdeča	Ne	Utripa	Neprekinjeno	Napaka v napravi.
Rdeča	Da	Utripa	3 x	» Upravnik ali uporabnik ni bil uspešno identificiran. » Prstni odtis ni bil shranjen v bazo podatkov. » Časovna omejitev za izvajanje funkcije je potekla.
Rdeča	Da	1 x zagori	1 x 3 s	Baza podatkov je polna.
Oranžna+zeleno	Ne	Utripata izmenično	Do preteka časovne omejitve.	ARX-one čaka na vnos uporabniškega odtisa.
Rdeča+zeleno	Ne	Utripata izmenično	Do preteka časovne omejitve.	ARX-one čaka na odtis uporabnika, ki ga želimo zbrisati iz baze podatkov.
Oranžna+rdeča	Ne	Utripata izmenično	Do preteka časovne omejitve.	ARX-one čaka na vnos upravnikovega odtisa, da zbrši vse odtise iz baze podatkov.
Oranžna+rdeča	Da	Utripata skupaj	5 x	ARX-one je uspešno zbrisal vse odtise iz baze podatkov.

3. OPIS IN ODPRAVLJANJE NAPAK

NAPAKA	VZROK	ODPRAVLJANJE NAPAKE
Vnos odtisa ni uspel.	Prst ste prehitro potegnili po senzorju.	Prst potegnite po senzorju z normalno hitrostjo. Najvišja hitrost je 15 cm/s.
	Prst ste po senzorju potegnili s premajhno površino.	Poskrbite, da po senzorju potegnete s kar največjo površino prsta.
	Odtis, ki ste ga želeli vnesti, je že v bazi podatkov.	Opravite z istim prstom postopek identifikacije (ko je naprava v stanju čakanja).
	Baza podatkov je polna.	Nov odtis boste lahko vnesli, ko boste spraznili kakšno mesto v bazi podatkov.
Odtis, ki je shranjen v bazi, ni identificiran.	Prst ste prehitro potegnili po senzorju.	Prst potegnite po senzorju z normalno hitrostjo. Najvišja hitrost je 15 cm/s.
	Prst ste po senzorju potegnili s premajhno površino.	Poskrbite, da po senzorju potegnete s kar največjo površino prsta.
Oranžna dioda ne sveti.	Naprava ni priključena na napajanje.	Preverite, ali je kateri od vodnikov poškodovan.
		Poglejte, ali je varovalka, na katero je vezan ARX-one, vključena.
		Pokličite pooblaščenega serviserja.
Rdeča dioda utripa.	Napaka v napravi.	Pokličite pooblaščenega serviserja.

4. GARANCIJA PROIZVAJALCA

GARANCIJSKI POGOJI:

Garancija velja za obdobje 24 mesecev od dneva predaje izdelka končnemu kupcu. Proizvajalec izdelka, NAVKOM d. o. o., s to izjavo jamči, da bo v garancijskem obdobju izdelek ARX-manager (v nadaljnjem besedilu izdelek) deloval brezhibno, ter da so materiali, iz katerih je izdelan, brez napak in poškodb.

V kolikor kupec ugotovi napako v delovanju izdelka, lahko uveljavlja garancijo pri prodajalcu ali proizvajalcu, ta pa kupcu izda potrdilo o prejemu reklamacije.

Proizvajalec se zavezuje, da bo v primeru upravičene reklamacije napako v delovanju odpravil najkasneje v 45. dneh od dneva reklamacije. Če napake ne bo možno odpraviti, bo kupec od proizvajalca oziroma prodajalca prejel nov izdelek, najkasneje v 45. dneh od dneva reklamacije.

OPOMBE V ZVEZI Z UVELJAVLJANJEM GARANCIJE:

Stranka prevzame vse tveganje in stroške, ki nastanejo s transportom izdelka do pooblaščenega prodajalca ali pooblaščenega servisne službe.

Garancija je veljavna le, če je garancijski list izpolnjen v celoti s strani Navkom d. o. o. ali pooblaščenega prodajalca, oz. če so iz drugih dokumentov zadovoljivo razvidne okoliščine nakupa. Zato vas prosimo, poskrbite, da so v originalnem predračunu/fakturi v celoti zapisani: vaše ime, ime prodajalca, serijska številka izdelka, leto, mesec in dan nakupa, oz. poskrbite, da je originalnemu garancijskemu listu pripet račun, ki ga prejmete ob nakupu, na katerem je izpisano ime prodajalca, datum nakupa in tip izdelka. Navkom d. o. o. si pridržuje pravico do zavrnitve brezplačnega popravila v primeru, ko ni predložen niti v celoti izpolnjen garancijski list niti ni dodan zgoraj omenjeni dokument (faktura, račun), oz. v primeru, ko so podatki na garancijskem listu nepopolni ali nečitljivi.

Garancijski list shranite na varno mesto, saj vam dvojnika ne bomo izdali!

PODALJŠANJE GARANCIJE:

V primeru, da je kupec uveljavljal garancijo za izdelek in je bilo s strani pooblaščenega servisa ugotovljeno, da je reklamacija upravičena, se garancijski rok podaljša za čas, ko je bil izdelek na servisu. Če pa je bil na reklamiranem izdelku opravljen večji servisni poseg, oziroma je bil izdelek zamenjan za novega, se

kupcu izda novo garancijo za obdobje 24 mesecev.

GARANCIJE NI MOGOČE UVELJAVLJATI V PRIMERU:

Kakršne koli okvare, povzročene zaradi napačnega ravnanja z izdelkom (kot npr. uporaba izdelka v namene in na način, ki niso navedeni v navodilih za uporabo, rokovanje in vzdrževanje itd.). Kakršne koli okvare, ki je nastala zaradi popravila, prilagajanja, čiščenja ali drugega posega v izdelek s strani kogarkoli drugega, razen pooblaščenih servisov s strani Navkom d. o. o.

Kakršne koli okvare, ki je nastala zaradi transporta, padca, udarca itd. po nakupu izdelka.

Kakršne koli okvare, ki je nastala zaradi ognja/požara, potresa, poplave, strele, drugih naravnih nesreč, onesnaženega okolja in neprimerne električne napetosti napajanja.

Kakršne koli okvare, povzročene z malomarnim ravnanjem ali neprimernim hranjenjem/skladiščenjem izdelka (kot npr. hranjenje pri visokih temperaturah in vlažnosti, poleg insekticidov, kot je naftalin ali poleg zdravil, strupov in kemikalij, ki lahko povzročijo škodo), neprimernim vzdrževanjem itd.

Ko izdelku, oddanemu v popravilo, ni priložen garancijski list.

Kakršnih koli sprememb garancijskega lista v zvezi z letom, mesecem in dnevom nakupa, imenom kupca ali prodajalca in serijske številke.

Ko garancijskemu listu ni priloženo potrdilo o nakupu (račun).

OMEJITEV ODGOVORNOSTI:

Navkom d. o. o. ne zastopa ali jamči ne eksplicitno ne implicitno ničesar v imenu dobaviteljev ali v zvezi z vsebino pisnega gradiva in v nobenem primeru ni zavezan jamstvu za kupljeni material, oziroma za primernost le-tega za določen namen ali za kakršnokoli posledično, slučajno ali neposredno škodo (vključno, vendar ne omejeno, s škodo ali izgubo poslovnih dobričkov, prekinitvev poslovanja in izgubo poslovnih informacij), ki bi izhajale iz uporabe, oziroma nezmožnosti uporabe teh tiskovin ali naprav.

Nekatere države ne dovoljujejo omejevanja odgovornosti v zvezi s posledično ali slučajno nastalo škodo, zato je možno, da se zgornje določilo na vas ne nanaša. V primeru, da kupec zaradi reklamacije pošlje izdelek po pošti, svetujemo, da se pošiljka zavaruje. Prodajalec in proizvajalec ne odgovarjata za povzročeno škodo med transportom.

Serijska številka:

Datum nakupa:

Datum montaže:

Ime kupca:

Naslov kupca:

Štampiljka in podpis prodajalca:

ARX-manager je izdelalo podjetje:

NAVKOM d.o.o.
Prijeteljeva 24
1000 Ljubljana
Slovenia – EU
info@navkom.si
www.navkom.si

Vrsta izdelka:

elektronska naprava za odpiranje vrat na osnovi biometrične identifikacije.

5. NAVODILO ZA MONTAŽO

5.1. PRITRDITEV ZUNANJE ENOTE

Zunanja enota je namenjena montaži na podometno dozo; \varnothing 60 mm. Zunanjo enoto je priporočljivo vgraditi na višino 150 cm. Na tej višini je povprečno visokemu uporabniku najlažje potegniti prst preko senzorja. Zunanja enota naj bo zaščiten pred dežjem in naj ne bo izpostavljena neposredni sončni svetlobi. Zunanjo enoto je možno vgraditi tudi v »2M Modul« nadometno dozo proizvajalca TEM Čatež ali nadometno dozo z IP55 zaščito pred vplivom vode istega proizvajalca.

5.2. PRITRDITEV NOTRANJE ENOTE

Notranja enota je namenjena za montažo na DIN letev v električni omarici, zavzame pa 4 mesta. V kolikor v električni omarici ni več prostora, lahko uporabimo tudi dodatno nadometno električno omarico s 4 mesti. Notranjo enoto priključimo na omrežno napetost 220 V ali 110 V in jo povežemo z zunanjo enoto preko treh vodnikov. Za krmiljenje elektronske ključavnice uporabimo relejni izhod. Maksimalna priključna moč za releja je 3 A. Naprava ima 2 relejna izhoda, od katerih ima samo eden možnost priklopa na sklenjeni izhod v mirovanju (na primer za magnetno ključavnico), drugi ima samo navaden relejski izhod.

5.3. NAVODILA ZA PRIKLOP

Notranjo enoto priključimo na omrežno napetost 220 V ali 110 V z bakrenimi vodniki preseka 1,5 mm². Notranjo in zunanjo enoto med seboj povežemo z bakrenimi vodniki preseka 0,5 mm², ki morajo biti zaščiteni z ozemljitvenim ovojem. V kolikor povezuje poteka skupaj z ostalimi visokonapetostnimi vodniki, je potrebno ozemljitveni ovoj priključiti na ozemljitev. Vodnik, ki povezuje zunanjo in notranjo enoto naj ne bo daljši od 150 m. Povezuje med notranjo in zunanjo enoto poteka po

treh vodnikih:

- 1 = +12 – pozitivni pol napajanja
- 2 = LIN – kriptirana komunikacija
- 3 = GND – negativni pol napajanja

Številke 1, 2, in 3 so natisnjene na vodnikih zunanje enote in na ohišju notranje enote.

Notranjo enoto priključimo na omrežje s 3 bakrenimi vodniki 1,5 mm². Priključna napetost naj bo med 85 V~ in 265 V~ in frekvenco med 47 Hz in 63 Hz.

Vodnike priključimo na kontakte z oznakami:

- L = faza
- N = nula
- G = ozemljitev

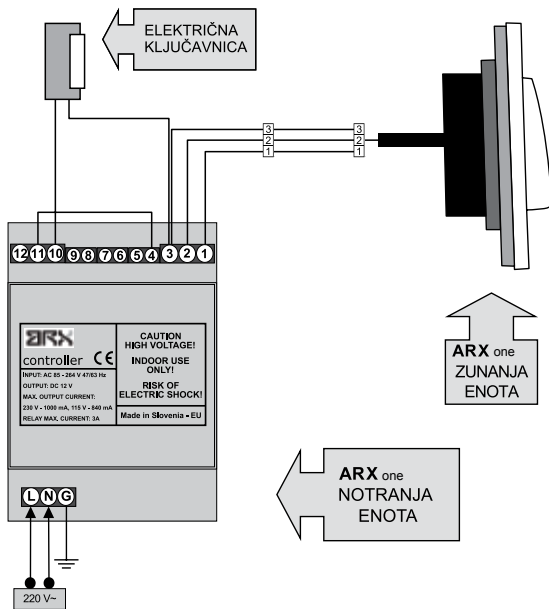
Električno ključavnico lahko priključimo na enega izmed relejev, kot prikazuje shema (št. 2). Lahko priključimo do 3 električne ključavnice. Z releji pa lahko prožimo tudi druge naprave, naprimer hišni alarm, pri čemer uporabimo en rele za vklop in drugega za izklop. Seveda mora imeti hišni alarm možnost vklopa preko releja. Na hišnem alarmu lahko prožimo tudi panik funkcijo in sicer za to uporabimo enega izmed relejev, uporabnik pa mora vedeti s katerim prstom se proži ta funkcija (za primer ugrabitve).

Za napajanje električne ključavnice lahko uporabimo tudi notranji napajalnik na ARX one vendar je poraba omejena na 500 mA. Če porabi ključavnica za svoje delovanje več kot 500 mA, moramo uporabiti dodatni napajalnik. Dodatni napajalnik moramo uporabiti tudi če imamo na notranjo enoto priključeni dve ali tri zunanje enote, ker v tem primeru porabijo zunanje enote vso razpoložljivo električno energijo.

5.4. SPISEK KONTAKTOV

L	Faza 110-230 V~	Priklop napajanja
N	Nula	Priklop napajanja
G	Ozemljitev	
1	+ 12 V	Povezava z zunanjo enoto
2	LIN kriptiran prenos podatkov	Povezava z zunanjo enoto
3	- 12 V	Povezava z zunanjo enoto
4	+ 12 V	Lahko uporabljamo za napajanje ključavnice ali za tipkalo
5	Priklop tipkala	S tipkalom prožimo rele št. 1
6	Nima funkcije	
7	Nima funkcije	
8	Kontakt releja št. 2	
9	Kontakt releja št. 2	
10	Kontakt releja št. 1 v mirovanju odprti	
11	Kontakt releja št. 1 center	
12	Kontakt releja št. 1 v mirovanju povezan z 11	

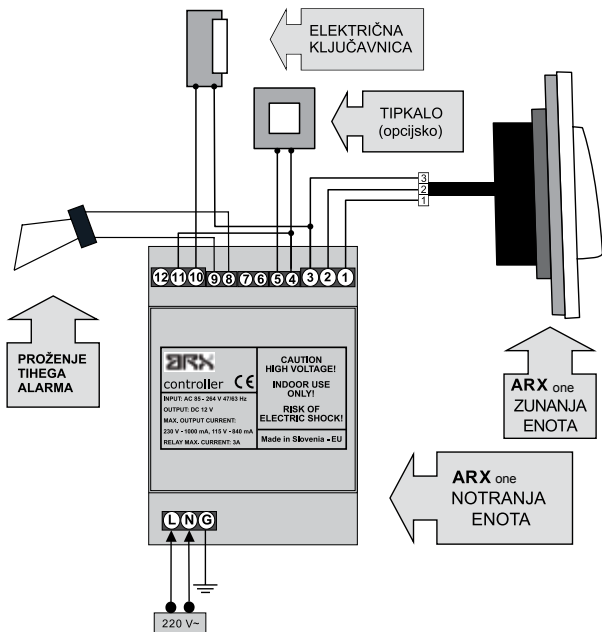
Shema št. 1



Shema št. 1 prikazuje priključitev enega čitalca in ene električne ključavnice. Električna ključavnica se napaja z napajalnikom, ki je vgrajen v notranji enoti.

Samo v primeru, ko ključavnica porabi za delovanje manj kot 500 mA! Če ključavnica porabi več kot 500 mA, je potrebno vezati dodatni napajalnik (glej shemo 4).

Shema št. 2

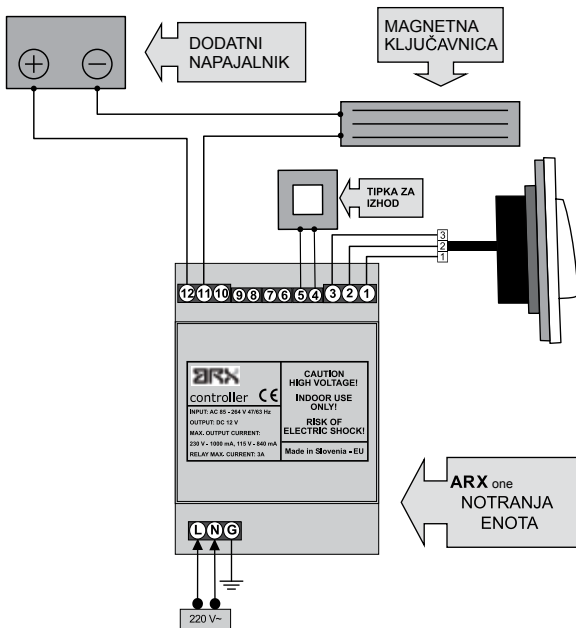


Shema št. 2 prikazuje priklop enega čitalca, ene električne ključavnice in proženje tihega alarma. Električna ključavnica se napaja z napajalnikom, ki je vgrajen v notranji enoti.

Samo v primeru, ko ključavnica porabi za delovanje manj kot 500 mA! Če ključavnica porabi več kot 500 mA, je potrebno vezati dodatni napajalnik (glej shemo 4).

Opcijsko lahko vežemo še tipkalo, ki proži rele št. 1, za izhod.

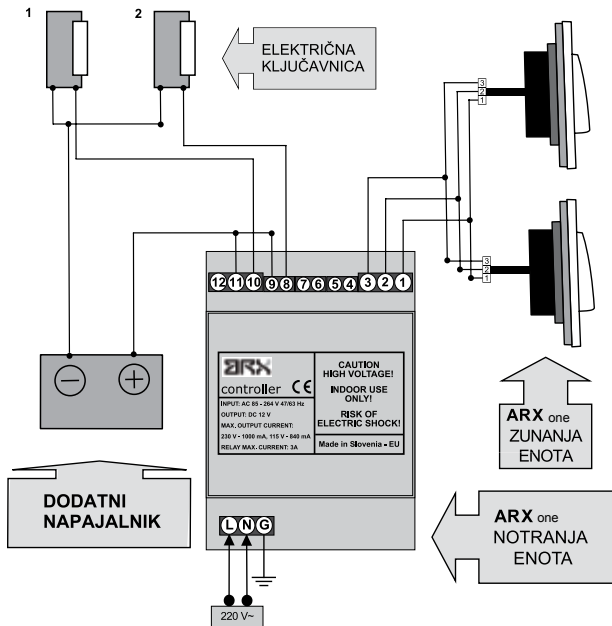
Shema št. 3



Shema št. 3 prikazuje priklop enega čitalca in ene magnetne ključavnice. Za izhod je potrebno vezati tipkalo, s katerim prožimo rele št. 1 in tako izklopimo magnet.

Ker magnet za delovanje porabi več kot 500 mA, je potrebno vezati dodatni napajalnik!

Shema št. 4



Shema št. 4 prikazuje priklop dveh čitalcev in dveh električnih ključavnic.

Ker je v tem primeru skupna poraba več kot 500 mA, je potrebno vezati dodatni napajalnik!

Enaka vezava velja tudi če vežemo 2 čitalca in 2 ključavnici, oziroma če vežemo 1 čitalec in 1 ključavnico, ki porabi za delovanje več kot 500 mA.